

Correas Trapeciales

GOODYEAR

LAS CORREAS TRAPECIALES DE GOODYEAR SE FABRICAN EN LOS SIGUIENTES TIPOS:

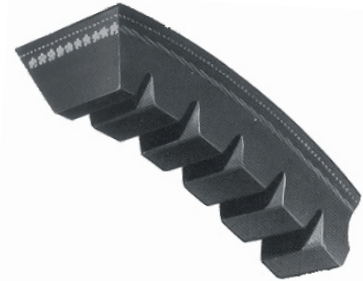
CORREAS TORQUE-FLEX "MC" (Moulded cog)

Características: Flancos abiertos y moldeados (troquelados)

Disponibles hasta un desarrollo de 3000 mm

Perfiles clásicos: **ZX, AX, BX, CX, DX**

Perfiles estrechos: **SPZX, SPAX, SPBX, SPCX**



CORREAS TORQUE-FLEX "E" (Envelope)

Características: Flancos recubiertos y sin troquelar

Disponibles a partir de 3000 mm. De desarrollo.

Perfiles clásicos: **A, B, C, D**

Perfiles estrechos: **SPZ, SPA, SPB, SPC**



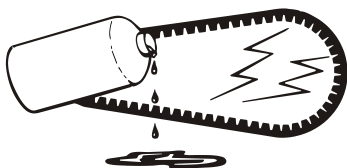
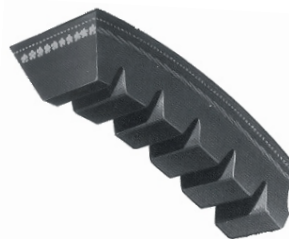
CORREAS HY-T WEDGE (Norma Americana)

Características:

Flancos abiertos y moldeados (troquelados), disponibles hasta un desarrollo de 3000 mm.

Flancos recubiertos y sin troquelar, disponibles a partir de 3000 mm. de desarrollo.

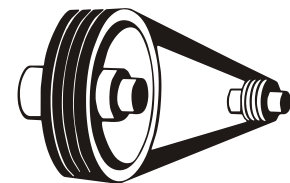
Perfiles : **3V / 3VX, 5V / 5VX, 8V**



RESISTENCIA AL ACEITE Y
DISIPACION DE LA ELECTRICIDAD
ESTATICA



FLANCOS ABIERTOS Y MOLDEADOS
PARA MAYOR FLEXIBILIDAD



TRANSMISIONES COMPACTAS
Y LIGERAS



JOCAR TRANSMISIONES S.L.

c/Lezeaga, 4 48002 Bilbao

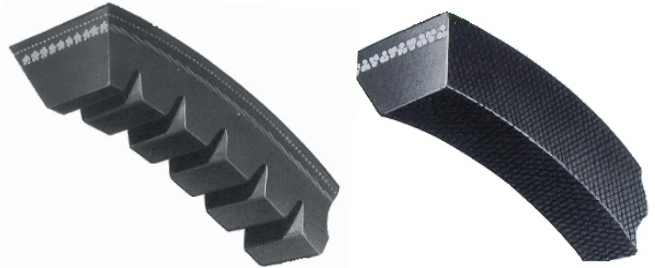
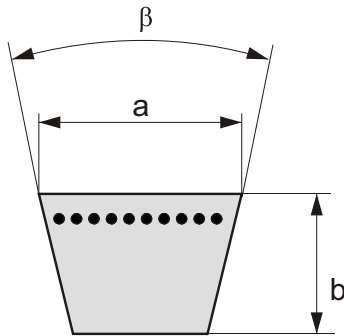
Tif 94 427 53 40 Fax 94 427 54 93

www.jocartransmisiones.com

e-mail: jocar@jocartransmisiones.com

DIMENSIONES:

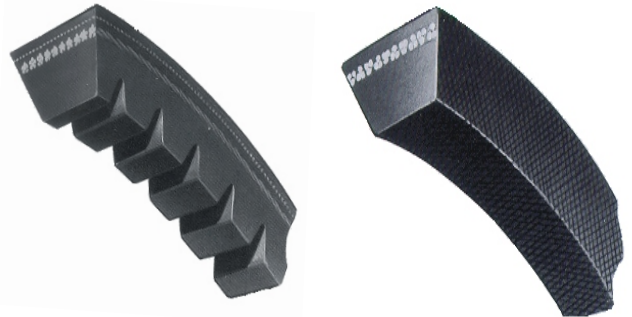
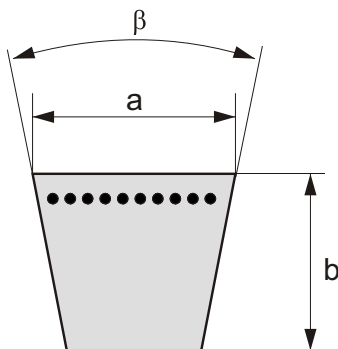
CORREAS TRAPECIALES DE PERFIL CLASICO "TORQUE-FLEX"



PERFIL	ZX	A / AX	B / BX	C / CX	D / DX
a = ancho base mayor	10	13	17	22	32
b = altura	6	8	11	14	19
β = ángulo	40°	40°	40°	40°	40°

PERFIL	ZX	A / AX	B / BX	C / CX	D / DX
La = desarrollo exterior	Lw+16	Lw+20	LW+29	LW+30	Lw+51
Lw = desarrollo primitivo	s/tabla	s/tabla	s/tabla	s/tabla	s/tabla
Li = desarrollo interior	Lw-22	Lw-30	Lw-43	Lw-52	Lw-75

CORREAS TRAPECIALES DE PERFIL ESTRECHO "TORQUE-FLEX"



PERFIL	SPZ/SPZX	SPA/SPAX	SPB/SPBX	SPC/SPCX
a = ancho base mayor	9,7	12,7	16,3	22
b = altura	8	10	13	18
β = ángulo	40°	40°	40°	40°

PERFIL	SPZ/SPZX	SPA/SPAX	SPB/SPBX	SPC/SPCX
La = desarrollo exterior	Lw+13	Lw+18	Lw+22	Lw+30
Lw = desarrollo primitivo	s/tabla	s/tabla	s/tabla	s/tabla
Li = desarrollo interior	Lw-38	Lw-45	Lw-60	Lw-83

TRAPEZIAL DE PERFIL CLASICO "TORQUE-FLEX"

PERFIL ZX



REF.	Lw. (mm)	REF.	Lw. (mm)	REF.	Lw. (mm)
ZX 15	405	ZX 33,5	875	ZX 46,5	1205
ZX 17,5	465	ZX 34	895	ZX 47	1220
ZX 18	475	ZX 34,5	900	ZX 47,25	1230
ZX 19	500	ZX 35	915	ZX 47,5	1230
ZX 20	530	ZX 35,25	920	ZX 48	1245
ZX 20,5	545	ZX 35,75	930	ZX 48,5	1255
ZX 21	555	ZX 36	945	ZX 49	1270
ZX 21,5	565	ZX 36,5	950	ZX 49,5	1280
ZX 22	585	ZX 36,75	960	ZX 50	1295
ZX 22,5	590	ZX 37	965	ZX 50,5	1310
ZX 23	610	ZX 37,5	975	ZX 51	1320
ZX 24	635	ZX 38	990	ZX 52	1340
ZX 24,75	650	ZX 38,5	1000	ZX 53	1370
ZX 25	660	ZX 39	1010	ZX 53,5	1385
ZX 25,5	670	ZX 39,5	1025	ZX 54,5	1410
ZX 26	685	ZX 40	1040	ZX 55	1420
ZX 26,5	690	ZX 40,5	1050	ZX 55,5	1435
ZX 27	710	ZX 41	1060	ZX 56	1450
ZX 28	735	ZX 41,5	1075	ZX 57	1470
ZX 28,25	740	ZX 42	1085	ZX 60	1550
ZX 28,75	750	ZX 42,25	1095	ZX 61	1570
ZX 29	760	ZX 42,5	1100	ZX 62	1600
ZX 29,5	775	ZX 43	1110	ZX 63	1620
ZX 30	780	ZX 43,5	1125	ZX 64	1650
ZX 30,5	800	ZX 44	1135	ZX 65	1670
ZX 31	810	ZX 44,5	1150	ZX 66	1700
ZX 31,5	825	ZX 45	1160	ZX 67	1720
ZX 32	835	ZX 46	1195	ZX 68	1750
ZX 33	865				



JOCAR TRANSMISIONES S.L.

c/Lezeaga, 4 48002 Bilbao

Tlf 94 427 53 40 Fax 94 427 54 93

www.jocartransmisiones.com

e-mail: jocar@jocartransmisiones.com

TRAPEZIAL DE PERFIL CLASICO "TORQUE-FLEX"

PERFIL AX / A



REF.	Lw. (mm)	REF.	Lw. (mm)	REF.	Lw. (mm)
AX 16	440	AX 44	1150	AX 86	2220
AX 17	465	AX 45	1175	AX 87	2240
AX 18	490	AX 46	1200	AX 88	2270
AX 19	510	AX 46,5	1210	AX 89	2300
AX 20	540	AX 47	1230	AX 90	2320
AX 21	570	AX 48	1250	AX 91	2340
AX 22	590	AX 49	1280	AX 92	2340
AX 22,5	605	AX 50	1300	AX 93	2370
AX 23	620	AX 51	1330	AX 94	2400
AX 23,5	630	AX 52	1360	AX 95	2420
AX 24	640	AX 53	1380	AX 96	2450
AX 25	660	AX 54	1410	AX 97	2480
AX 25,5	680	AX 55	1430	AX 98	2500
AX 26	690	AX 56	1460	AX 99	2520
AX 26,5	700	AX 57	1480	AX 100	2550
AX 27	720	AX 58	1510	AX 101	2570
AX 27,5	730	AX 59	1530	AX 102	2600
AX 28	740	AX 60	1550	AX 103	2630
AX 29	760	AX 61	1580	AX 104	2650
AX 29,5	780	AX 62	1610	AX 105	2680
AX 30	790	AX 63,5	1640	AX 107	2700
AX 30,25	800	AX 64	1660	AX 108	2750
AX 31	820	AX 65	1690	AX 109	2780
AX 32	840	AX 66	1710	AX 110	2800
AX 32,5	850	AX 67	1740	AX 112	2830
AX 33	870	AX 68	1760	AX 113	2880
AX 33,5	880	AX 69	1780	AX 114	2910
AX 34	890	AX 70	1810	AX 115	2930
AX 35	920	AX 71	1840	AX 116	2980
AX 35,5	930	AX 72	1860	AX 118	3030
AX 36	940	AX 73	1890	A 120	3080
AX 36,5	960	AX 74	1920	A 124	3190
AX 37	970	AX 75	1940	A 128	3290
AX 38	990	AX 76	1960	A 130	3330
AX 38,5	1005	AX 77	1990	A 136	3490
AX 39	1020	AX 78	2010	A 140	3590
AX 40	1050	AX 79	2050	A 144	3690
AX 40,5	1060	AX 80	2070	A 148	3790
AX 41	1070	AX 81	2090	A 150	3850
AX 41,5	1080	AX 82	2120	A 155	3940
AX 42	1090	AX 83	2140	A 158	4040
AX 42,5	1100	AX 84	2170	A 162	4140
AX 43	1130	AX 85	2200	A 173	4430



JOCAR TRANSMISIONES S.L.

c/Lezeaga, 4 48002 Bilbao

Tlf 94 427 53 40 Fax 94 427 54 93

www.jocartransmisiones.com

e-mail: jocar@jocartransmisiones.com

TRAPEZIAL DE PERFIL CLASICO "TORQUE-FLEX"

PERFIL BX / B



REF.	Lw. (mm)	REF.	Lw. (mm)	REF.	Lw. (mm)
BX 23	625	BX 66	1720	BX 114	2940
BX 24	655	BX 67	1740	BX 115	2960
BX 25	670	BX 68	1760	BX 116	2990
BX 26,5	710	BX 69	1790	BX 118	3040
BX 27	725	BX 70	1820	B 120	3090
BX 28	750	BX 71	1850	B 122	3140
BX 29,5	790	BX 72	1870	B 124	3200
BX 30	800	BX 73	1900	B 126	3240
BX 31	830	BX 74	1920	B 128	3290
BX 32	850	BX 75	1950	B 130	3350
BX 33	880	BX 76	1970	B 132	3400
BX 34	910	BX 77	2000	B 134	3450
BX 35	930	BX 78	2020	B 136	3500
BX 35,5	940	BX 79	2050	B 138	3550
BX 36	960	BX 80	2070	B 140	3600
BX 37	980	BX 81	2100	B 142	3650
BX 38	1000	BX 82	2130	B 144	3700
BX 38,5	1015	BX 83	2150	B 146	3750
BX 39	1030	BX 84	2180	B 148	3800
BX 40	1060	BX 85	2200	B 150	3850
BX 41	1080	BX 86	2230	B 152	3900
BX 42	1100	BX 87	2250	B 154	3950
BX 43	1130	BX 88	2280	B 156	4000
BX 44	1160	BX 89	2300	B 158	4060
BX 45	1180	BX 90	2330	B 160	4110
BX 46	1210	BX 91	2350	B 162	4160
BX 46,5	1220	BX 92	2380	B 164	4210
BX 47	1240	BX 93	2400	B 170	4360
BX 48	1260	BX 94	2430	B 173	4430
BX 49	1290	BX 95	2450	B 175	4490
BX 50	1310	BX 96	2480	B 180	4610
BX 51	1340	BX 97	2500	B 185	4740
BX 52	1360	BX 98	2530	B 188	4820
BX 52,5	1370	BX 99	2560	B 195	5000
BX 53	1390	BX 100	2580	B 197	5050
BX 54	1410	BX 101	2610	B 204	5220
BX 55	1440	BX 102	2630	B 210	5370
BX 56	1460	BX 103	2660	B 220	5640
BX 57	1490	BX 104	2680	B 225	5760
BX 58	1510	BX 105	2700	B 237	6070
BX 59	1540	BX 106	2730	B 250	6390
BX 60	1560	BX 107	2760	B 256	6540
BX 61	1590	BX 108	2790	B 270	6900
BX 62	1610	BX 110	2840	B 276	7050
BX 63	1640	BX 111	2865	B 285	7280
BX 64	1670	BX 112	2890	B 315	8040
BX 65	1690	BX 113	2910	B 330	8420



JOCAR TRANSMISIONES S.L.

c/Lezeaga, 4 48002 Bilbao

Tif 94 427 53 40 Fax 94 427 54 93

www.jocartransmisiones.com

e-mail: jocar@jocartransmisiones.com

TRAPEZIAL DE PERFIL CLASICO "TORQUE-FLEX"

PERFIL CX / C



REF.	Lw. (mm)	REF.	Lw. (mm)	REF.	Lw. (mm)
CX 42	1120	CX 84	2190	C 140	3610
CX 43	1150	CX 84,5	2200	C 144	3710
CX 45	1210	CX 86	2240	C 148	3820
CX 47	1260	CX 87	2270	C 150	3870
CX 48	1275	CX 88	2300	C 152	3920
CX 49	1300	CX 89	2320	C 154	3970
CX 50	1330	CX 90	2340	C 156	4020
CX 51	1355	CX 92	2400	C 158	4060
CX 52	1380	CX 93	2420	C 160	4120
CX 53	1410	CX 94	2450	C 162	4170
CX 54	1430	CX 95	2470	C 166	4270
CX 55	1450	CX 96	2490	C 173	4450
CX 56	1480	CX 97	2520	C 179	4600
CX 57	1510	CX 98	2540	C 180	4630
CX 58	1530	CX 99	2570	C 190	4880
CX 59	1560	CX 100	2600	C 195	5010
CX 60	1580	CX 101	2620	C 204	5240
CX 61	1610	CX 102	2650	C 210	5380
CX 62	1630	CX 103	2670	C 220	5640
CX 63	1650	CX 104	2700	C 225	5770
CX 65	1700	CX 105	2720	C 238	6100
CX 66	1730	CX 106	2750	C 240	6150
CX 67	1760	CX 108	2800	C 248	6360
CX 68	1780	CX 110	2850	C 255	6530
CX 69	1810	CX 111	2880	C 268	6860
CX 70	1830	CX 112	2900	C 270	6910
CX 71	1860	CX 114	2950	C 276	7070
CX 72	1880	CX 116	3010	C 280	7170
CX 73	1910	CX 118	3050	C 297	7600
CX 74,5	1950	C 119	3080	C 316	8080
CX 76	1990	C 120	3100	C 358	9150
CX 77	2015	C 124	3210	C 360	9200
CX 78	2040	C 126	3260	C 370	9450
CX 79	2060	C 128	3310	C 390	9960
CX 80	2090	C 130	3360		
CX 81	2110	C 134	3460		
CX 82	2140	C 136	3520		
CX 83	2170	C 138	3560		



JOCAR TRANSMISIONES S.L.

c/Lezeaga, 4 48002 Bilbao

Tlf 94 427 53 40 Fax 94 427 54 93

www.jocartransmisiones.com

e-mail: jocar@jocartransmisiones.com

TRAPEZIAL DE PERFIL CLASICO "TORQUE-FLEX"

PERFIL DX / D

REF.	Lw. (mm)	REF.	Lw. (mm)	REF.	Lw. (mm)
DX 104	2720	D 162	4190	D 240	6170
DX 105	2740	D 170	4400	D 255	6550
DX 110	2870	D 173	4470	D 264	6780
D 118	3070	D 180	4650	D 280	7190
D 120	3130	D 187	4830	D 298	7650
D 124	3230	D 190	4900	D 300	7700
D 128	3300	D 195	5030	D 316	8100
D 132	3440	D 208	5360	D 330	8460
D 134	3480	D 210	5400	D 354	9070
D 136	3530	D 214	5510	D 360	9220
D 140	3630	D 220	5660	D 374	9580
D 144	3730	D 228	5870	D 394	10080
D 158	4080	D 237	6100		



JOCAR TRANSMISIONES S.L.

c/Lezeaga, 4 48002 Bilbao

Tlf 94 427 53 40 Fax 94 427 54 93

www.jocartransmisiones.com

e-mail: jocar@jocartransmisiones.com

TRAPEZIAL DE PERFIL ESTRECHO "TORQUE-FLEX"

PERFIL SPZX / SPZ



REF.	Lw. (mm)	REF.	Lw. (mm)	REF.	Lw. (mm)
SPZX	512	SPZX	1047	SPZX	1587
SPZX	562	SPZX	1060	SPZX	1600
SPZX	587	SPZX	1077	SPZX	1612
SPZX	612	SPZX	1087	SPZX	1637
SPZX	630	SPZX	1112	SPZX	1650
SPZX	662	SPZX	1120	SPZX	1700
SPZX	670	SPZX	1137	SPZX	1750
SPZX	687	SPZX	1150	SPZX	1800
SPZX	710	SPZX	1162	SPZX	1850
SPZX	722	SPZX	1180	SPZX	1900
SPZX	737	SPZX	1187	SPZX	1950
SPZX	750	SPZX	1202	SPZX	1987
SPZX	762	SPZX	1212	SPZX	2000
SPZX	772	SPZX	1237	SPZX	2037
SPZX	787	SPZX	1250	SPZX	2060
SPZX	800	SPZX	1262	SPZX	2120
SPZX	812	SPZX	1270	SPZX	2160
SPZX	825	SPZX	1287	SPZX	2240
SPZX	837	SPZX	1312	SPZX	2287
SPZX	850	SPZX	1320	SPZX	2360
SPZX	862	SPZX	1337	SPZX	2410
SPZX	875	SPZX	1362	SPZX	2500
SPZX	887	SPZX	1387	SPZX	2540
SPZX	900	SPZX	1400	SPZX	2650
SPZX	912	SPZX	1412	SPZX	2690
SPZX	925	SPZX	1420	SPZX	2800
SPZX	937	SPZX	1437	SPZX	2840
SPZX	950	SPZX	1462	SPZX	2900
SPZX	962	SPZX	1487	SPZX	3000
SPZX	987	SPZX	1500	SPZ	3150
SPZX	1000	SPZX	1512	SPZ	3350
SPZX	1012	SPZX	1520	SPZ	3550
SPZX	1024	SPZX	1537		
SPZX	1037	SPZX	1562		



JOCAR TRANSMISIONES S.L.

c/Lezeaga, 4 48002 Bilbao

Tlf 94 427 53 40 Fax 94 427 54 93

www.jocartransmisiones.com

e-mail: jocar@jocartransmisiones.com

TRAPECIAL DE PERFIL ESTRECHO "TORQUE-FLEX"

PERFIL SPAX / SPA



REF.	Lw. (mm)	REF.	Lw. (mm)	REF.	Lw. (mm)
SPAX	732	SPAX	1320	SPAX	2182
SPAX	757	SPAX	1332	SPAX	2240
SPAX	782	SPAX	1357	SPAX	2282
SPAX	800	SPAX	1367	SPAX	2300
SPAX	807	SPAX	1382	SPAX	2360
SPAX	832	SPAX	1400	SPAX	2432
SPAX	850	SPAX	1415	SPAX	2482
SPAX	857	SPAX	1432	SPAX	2500
SPAX	882	SPAX	1457	SPAX	2532
SPAX	900	SPAX	1490	SPAX	2582
SPAX	907	SPAX	1500	SPAX	2607
SPAX	932	SPAX	1532	SPAX	2632
SPAX	950	SPAX	1550	SPAX	2650
SPAX	957	SPAX	1557	SPAX	2682
SPAX	969	SPAX	1582	SPAX	2732
SPAX	982	SPAX	1600	SPAX	2782
SPAX	1000	SPAX	1632	SPAX	2800
SPAX	1007	SPAX	1650	SPAX	2832
SPAX	1032	SPAX	1700	SPAX	2882
SPAX	1060	SPAX	1732	SPAX	2932
SPAX	1082	SPAX	1750	SPAX	3000
SPAX	1107	SPAX	1800	SPA	3150
SPAX	1120	SPAX	1832	SPA	3182
SPAX	1132	SPAX	1850	SPA	3350
SPAX	1150	SPAX	1900	SPA	3482
SPAX	1180	SPAX	1957	SPA	3550
SPAX	1207	SPAX	1982	SPA	3650
SPAX	1232	SPAX	2000	SPA	3750
SPAX	1250	SPAX	2032	SPA	3870
SPAX	1257	SPAX	2057	SPA	4000
SPAX	1272	SPAX	2120	SPA	4250
SPAX	1282	SPAX	2160	SPA	4500
SPAX	1307				



JOCAR TRANSMISIONES S.L.

c/Lezeaga, 4 48002 Bilbao

Tlf 94 427 53 40 Fax 94 427 54 93

www.jocartransmisiones.com

e-mail: jocar@jocartransmisiones.com

TRAPEZIAL DE PERFIL ESTRECHO "TORQUE-FLEX"

PERFIL SPBX / SPB

REF.	Lw. (mm)	REF.	Lw. (mm)	REF.	Lw. (mm)
SPBX	1250	SPBX	2300	SPB	3650
SPBX	1280	SPBX	2360	SPB	3750
SPBX	1320	SPBX	2410	SPB	3800
SPBX	1400	SPBX	2430	SPB	3870
SPBX	1450	SPBX	2500	SPB	4000
SPBX	1500	SPBX	2530	SPB	4060
SPBX	1525	SPBX	2580	SPB	4120
SPBX	1600	SPBX	2650	SPB	4250
SPBX	1700	SPBX	2680	SPB	4310
SPBX	1750	SPBX	2700	SPB	4370
SPBX	1800	SPBX	2800	SPB	4500
SPBX	1850	SPBX	2840	SPB	4750
SPBX	1900	SPBX	2900	SPB	5000
SPBX	1950	SPBX	3000	SPB	5300
SPBX	2000	SPB	3070	SPB	5500
SPBX	2060	SPB	3150	SPB	5600
SPBX	2120	SPB	3250	SPB	6000
SPBX	2150	SPB	3350	SPB	6300
SPBX	2180	SPB	3450	SPB	6700
SPBX	2240	SPB	3550	SPB	7100
SPBX	2280				

PERFIL SPCX / SPC

REF.	Lw. (mm)	REF.	Lw. (mm)	REF.	Lw. (mm)
SPCX	2000	SPC	4000	SPC	7100
SPCX	2120	SPC	4250	SPC	7500
SPCX	2240	SPC	4500	SPC	8000
SPCX	2360	SPC	4750	SPC	8500
SPCX	2500	SPC	5000	SPC	9000
SPCX	2650	SPC	5300	SPC	9500
SPCX	2800	SPC	5500	SPC	10000
SPCX	3000	SPC	5600	SPC	10600
SPC	3150	SPC	6000	SPC	11200
SPC	3350	SPC	6300	SPC	11800
SPC	3550	SPC	6700	SPC	12500
SPC	3750				



JOCAR TRANSMISIONES S.L.

c/Lezeaga, 4 48002 Bilbao

Tif 94 427 53 40 Fax 94 427 54 93

www.jocartransmisiones.com

e-mail: jocar@jocartransmisiones.com

Correas Trapeciales



LAS CORREAS TRAPECIALES DONGIL SE FABRICAN EN LOS SIGUIENTES TIPOS:

CORREAS TRAPECIALES "E" (Envelope)

Características: Flancos recubiertos y sin troquelar

Perfiles clásicos: Z, A, B, C,

Perfiles estrechos: SPZ, SPA, SPB

Otros perfiles y desarrollos bajo demanda.



JOCAR TRANSMISIONES S.L.

c/Lezeaga, 4 48002 Bilbao

Tlf 94 427 53 40 Fax 94 427 54 93

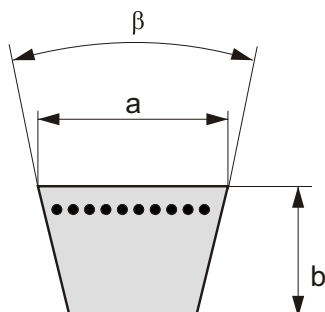
www.jocartransmisiones.com

e-mail: jocar@jocartransmisiones.com



DIMENSIONES:

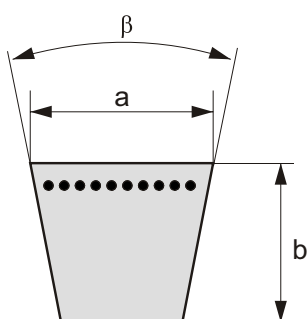
CORREAS TRAPECIALES DE PERFIL CLASICO



PERFIL	Z	A	B	C
a = ancho base mayor	10	13	17	22
b = altura	6	8	11	14
β = ángulo	40°	40°	40°	40°

PERFIL	Z	A	B	C
La = desarrollo exterior	Lw+16	Lw+20	LW+29	LW+30
Lw = desarrollo primitivo	s/tabla	s/tabla	s/tabla	s/tabla
Li = desarrollo interior	Lw-22	Lw-30	Lw-43	Lw-52

CORREAS TRAPECIALES DE PERFIL ESTRECHO



PERFIL	SPZ	SPA	SPB
a = ancho base mayor	9,7	12,7	16,3
b = altura	8	10	13
β = ángulo	40°	40°	40°

PERFIL	SPZ	SPA	SPB
La = desarrollo exterior	Lw+13	Lw+18	Lw+22
Lw = desarrollo primitivo	s/tabla	s/tabla	s/tabla
Li = desarrollo interior	Lw-38	Lw-45	Lw-60



JOCAR TRANSMISIONES S.L.

c/Lezeaga, 4 48002 Bilbao

Tif 94 427 53 40 Fax 94 427 54 93

www.jocartransmisiones.com

e-mail: jocar@jocartransmisiones.com

TRAPEZIAL DE PERFIL CLASICO "ENVELOPE"

PERFIL A



DONGIL

REF.	Li (mm)	REF.	Li (mm)	REF.	Li (mm)
A 18	455	A 48,5	1230	A 93	2370
A 19	485	A 49	1260	A 94	2390
A 20	510	A 50	1270	A 95	2420
A 21	535	A 51	1300	A 96	2450
A 22	560	A 52	1330	A 97	2470
A 23	590	A 53	1360	A 98	2490
A 24	610	A 54	1380	A 99	2515
A 25	630	A 55	1400	A 100	2540
A 26	660	A 56	1430	A 101	2565
A 26.5	675	A 57	1450	A 102	2590
A 27	690	A 58	1480	A 103	2620
A 27.5	700	A 59	1500	A 104	2650
A 28	710	A 60	1520	A 105	2670
A 29	730	A 61	1550	A 106	2690
A 30	760	A 62	1580	A 107	2720
A 31	780	A 63	1610	A 108	2740
A 31.5	800	A 64	1630	A 109	2770
A 32	810	A 65	1660	A 110	2800
A 32.5	825	A 66	1680	A 111	2820
A 33	840	A 67	1710	A 112	2850
A 34	850	A 68	1730	A 114	2895
A 34.5	875	A 69	1750	A 115	2920
A 35	890	A 70	1780	A 116	2950
A 35.5	900	A 71	1810	A 118	3000
A 36	910	A 72	1830	A 120	3050
A 37	937	A 73	1860	A 124	3150
A 37.5	955	A 74	1890	A 128	3250
A 38	960	A 75	1910	A 130	3300
A 38.5	980	A 76	1930	A 132	3353
A 39	990	A 77	1960	A 134	3404
A 40	1020	A 78	1980	A 136	3455
A 40.5	1030	A 79	2020	A 138	3505
A 41	1040	A 80	2040	A 140	3555
A 41.5	1055	A 81	2060	A 144	3660
A 42	1060	A 82	2090	A 148	3760
A 42.5	1080	A 83	2110	A 150	3810
A 43	1100	A 84	2140	A 155	3935
A 43.5	1105	A 85	2170	A 158	4015
A 44	1120	A 86	2190	A 162	4115
A 45	1150	A 87	2210	A 167	4240
A 45.5	1155	A 88	2240	A 173	4395
A 46	1170	A 89	2270	A 180	4570
A 46.5	1180	A 90	2290	A 187	4750
A 47	1200	A 91	2310	A 197	5005
A 48	1220	A 92	2340	A 210	5335



JOCAR TRANSMISIONES S.L.

c/Lezeaga, 4 48002 Bilbao

Tlf 94 427 53 40 Fax 94 427 54 93

www.jocartransmisiones.com

e-mail: jocar@jocartransmisiones.com

TRAPEZIAL DE PERFIL CLASICO "ENVELOPE"

PERFIL B



DONGIL

REF.	Li (mm)	REF.	Li (mm)	REF.	Li (mm)	REF.	Li (mm)
B 23	585	B 55	1397	B 97	2457	B 156	3960
B 24	610	B 56	1417	B 98	2487	B 158	4015
B 25	635	B 57	1447	B 99	2517	B 160	4065
B 26	667	B 58	1467	B 100	2537	B 162	4115
B 27	675	B 59	1497	B 101	2567	B 164	4165
B 26.5	682	B 60	1517	B 102	2592	B 165	4191
B 28	707	B 61	1547	B 103	2617	B 167	4240
B 29	737	B 62	1567	B 104	2647	B 168	4265
B 30	757	B 63	1597	B 105	2657	B 170	4320
B 31	782	B 64	1617	B 106	2697	B 173	4395
B 32	817	B 65	1647	B 107	2720	B 175	4445
B 32.5	825	B 66	1677	B 108	2747	B 177	4495
B 33	837	B 67	1697	B 109	2770	B 180	4570
B 34	867	B 68	1717	B 110	2797	B 182	4625
B 34.5	875	B 69	1757	B 111	2827	B 185	4700
B 35	887	B 70	1777	B 112	2847	B 187	4750
B 36	917	B 71	1807	B 113	2870	B 188	4775
B 37	937	B 72	1827	B 114	2897	B 195	4955
B 37.5	955	B 73	1857	B 115	2922	B 197	5005
B 38	957	B 74	1877	B 116	2947	B 204	5180
B 38.5	980	B 75	1907	B 118	2997	B 208	5285
B 39	987	B 76	1927	B 120	3050	B 210	5335
B 40	1017	B 77	1957	B 122	3100	B 220	5590
B 40.5	1030	B 78	1977	B 124	3150	B 225	5715
B 41	1037	B 79	2007	B 126	3200	B 226	5740
B 41.5	1055	B 80	2027	B 128	3250	B 236	5995
B 42	1057	B 81	2057	B 130	3300	B 237	6020
B 42.5	1080	B 82	2087	B 132	3355	B 240	6095
B 43	1087	B 83	2107	B 134	3405	B 248	6299
B 44	1117	B 84	2137	B 135	3430	B 250	6350
B 45	1147	B 85	2157	B 136	3455	B 256	6500
B 45.5	1155	B 86	2187	B 138	3505	B 259	6580
B 46	1167	B 87	2207	B 140	3555	B 264	6705
B 46.5	1180	B 88	2237	B 142	3610	B 270	6860
B 47	1197	B 89	2257	B 144	3660	B 276	7010
B 48	1217	B 90	2287	B 146	3710	B 280	7115
B 49	1247	B 91	2307	B 148	3760	B 285	7240
B 50	1267	B 92	2337	B 150	3810	B 298	7570
B 51	1297	B 93	2357	B 151	3835	B 300	7620
B 52	1317	B 94	2387	B 152	3860	B 315	8000
B 53	1347	B 95	2407	B 154	3910	B 330	8380
B 54	1367	B 96	2437	B 155	3935	B 472	11989



JOCAR TRANSMISIONES S.L.

c/Lezeaga, 4 48002 Bilbao

Tlf 94 427 53 40 Fax 94 427 54 93

www.jocartransmisiones.com

e-mail: jocar@jocartransmisiones.com

TRAPEZIAL DE PERFIL CLASICO "ENVELOPE"

PERFIL C



DONGIL

REF.	Li (mm)	REF.	Li (mm)	REF.	Li (mm)
C 42	1065	C 88	2248	C 150	3810
C 43	1090	C 89	2258	C 152	3860
C 44	1120	C 90	2288	C 154	3910
C 45	1145	C 91	2308	C 156	3960
C 46	1170	C 92	2338	C 158	4015
C 47	1195	C 93	2365	C 160	4065
C 48	1220	C 94	2388	C 162	4115
C 49	1245	C 95	2418	C 165	4191
C 50	1270	C 96	2438	C 166	4215
C 51	1298	C 97	2468	C 167	4240
C 53	1358	C 98	2488	C 173	4395
C 54	1378	C 99	2518	C 177	4496
C 55	1398	C 100	2548	C 179	4545
C 56	1428	C 101	2565	C 180	4570
C 57	1458	C 102	2598	C 187	4750
C 58	1475	C 104	2648	C 190	4825
C 59	1498	C 105	2668	C 195	4955
C 60	1528	C 106	2695	C 204	5180
C 61	1550	C 108	2748	C 205	5205
C 62	1578	C 109	2773	C 208	5285
C 63	1598	C 110	2798	C 210	5335
C 64	1628	C 111	2828	C 216	5485
C 65	1648	C 112	2848	C 220	5590
C 66	1675	C 114	2898	C 225	5715
C 67	1708	C 115	2920	C 228	5790
C 68	1728	C 116	2948	C 236	5995
C 69	1755	C 117	2972	C 238	6045
C 70	1778	C 118	2998	C 240	6095
C 71	1808	C 119	3025	C 248	6300
C 72	1828	C 120	3050	C 255	6475
C 73	1858	C 122	3099	C 264	6705
C 74	1878	C 124	3150	C 265	6731
C 75	1898	C 126	3200	C 268	6805
C 76	1938	C 128	3250	C 270	6860
C 77	1958	C 130	3300	C 276	7010
C 78	1988	C 132	3355	C 280	7110
C 79	2008	C 134	3405	C 295	7495
C 80	2038	C 136	3455	C 297	7545
C 81	2058	C 138	3505	C 316	8025
C 82	2088	C 140	3555	C 334	8485
C 83	2110	C 142	3607	C 358	9095
C 84	2138	C 144	3660	C 360	9145
C 85	2148	C 146	3710	C 370	9400
C 86	2188	C 148	3760	C 390	9905
C 87	2210				



JOCAR TRANSMISIONES S.L.

c/Lezeaga, 4 48002 Bilbao

Tlf 94 427 53 40 Fax 94 427 54 93

www.jocartransmisiones.com

e-mail: jocar@jocartransmisiones.com

TRAPEZIAL DE PERFIL ESTRECHO "ENVELOPE"

PERFIL SPZ



DONGIL

REF.	Lw (mm)	REF.	Lw (mm)	REF.	Lw (mm)
SPZ	487	SPZ	1077	SPZ	1737
SPZ	512	SPZ	1087	SPZ	1750
SPZ	562	SPZ	1112	SPZ	1762
SPZ	575	SPZ	1120	SPZ	1787
SPZ	587	SPZ	1137	SPZ	1800
SPZ	612	SPZ	1150	SPZ	1812
SPZ	625	SPZ	1162	SPZ	1837
SPZ	630	SPZ	1180	SPZ	1850
SPZ	637	SPZ	1187	SPZ	1862
SPZ	662	SPZ	1202	SPZ	1887
SPZ	670	SPZ	1212	SPZ	1900
SPZ	687	SPZ	1237	SPZ	1937
SPZ	710	SPZ	1250	SPZ	1950
SPZ	722	SPZ	1262	SPZ	1987
SPZ	737	SPZ	1270	SPZ	2000
SPZ	750	SPZ	1287	SPZ	2037
SPZ	762	SPZ	1312	SPZ	2060
SPZ	772	SPZ	1320	SPZ	2120
SPZ	787	SPZ	1337	SPZ	2137
SPZ	800	SPZ	1347	SPZ	2150
SPZ	812	SPZ	1362	SPZ	2160
SPZ	825	SPZ	1387	SPZ	2187
SPZ	837	SPZ	1400	SPZ	2240
SPZ	850	SPZ	1412	SPZ	2262
SPZ	862	SPZ	1420	SPZ	2287
SPZ	875	SPZ	1437	SPZ	2300
SPZ	887	SPZ	1450	SPZ	2360
SPZ	900	SPZ	1462	SPZ	2410
SPZ	912	SPZ	1487	SPZ	2500
SPZ	925	SPZ	1500	SPZ	2540
SPZ	937	SPZ	1512	SPZ	2650
SPZ	950	SPZ	1520	SPZ	2690
SPZ	962	SPZ	1537	SPZ	2800
SPZ	987	SPZ	1562	SPZ	2840
SPZ	1000	SPZ	1587	SPZ	2900
SPZ	1012	SPZ	1600	SPZ	3000
SPZ	1024	SPZ	1612	SPZ	3150
SPZ	1037	SPZ	1637	SPZ	3350
SPZ	1047	SPZ	1650	SPZ	3550
SPZ	1060	SPZ	1700		



JOCAR TRANSMISIONES S.L.

c/Lezeaga, 4 48002 Bilbao

Tif 94 427 53 40 Fax 94 427 54 93

www.jocartransmisiones.com

e-mail: jocar@jocartransmisiones.com

TRAPEZIAL DE PERFIL ESTRECHO "ENVELOPE"

PERFIL SPA



DONGIL

REF.	Lw (mm)	REF.	Lw (mm)	REF.	Lw (mm)
SPA	732	SPA	1367	SPA	2000
SPA	757	SPA	1382	SPA	2032
SPA	782	SPA	1400	SPA	2057
SPA	800	SPA	1407	SPA	2120
SPA	807	SPA	1415	SPA	2160
SPA	832	SPA	1425	SPA	2182
SPA	850	SPA	1432	SPA	2240
SPA	857	SPA	1457	SPA	2282
SPA	882	SPA	1482	SPA	2300
SPA	900	SPA	1490	SPA	2360
SPA	907	SPA	1500	SPA	2432
SPA	925	SPA	1507	SPA	2482
SPA	932	SPA	1532	SPA	2500
SPA	950	SPA	1550	SPA	2532
SPA	957	SPA	1557	SPA	2582
SPA	969	SPA	1582	SPA	2607
SPA	982	SPA	1600	SPA	2632
SPA	1000	SPA	1607	SPA	2650
SPA	1007	SPA	1632	SPA	2682
SPA	1032	SPA	1650	SPA	2732
SPA	1060	SPA	1657	SPA	2782
SPA	1082	SPA	1682	SPA	2800
SPA	1107	SPA	1700	SPA	2832
SPA	1120	SPA	1707	SPA	2882
SPA	1132	SPA	1732	SPA	2932
SPA	1150	SPA	1750	SPA	3000
SPA	1157	SPA	1757	SPA	3150
SPA	1180	SPA	1782	SPA	3182
SPA	1207	SPA	1800	SPA	3350
SPA	1232	SPA	1807	SPA	3482
SPA	1250	SPA	1832	SPA	3550
SPA	1257	SPA	1850	SPA	3650
SPA	1272	SPA	1857	SPA	3750
SPA	1282	SPA	1882	SPA	3870
SPA	1307	SPA	1900	SPA	4000
SPA	1320	SPA	1907	SPA	4250
SPA	1332	SPA	1957	SPA	4500
SPA	1357	SPA	1982		



JOCAR TRANSMISIONES S.L.

c/Lezeaga, 4 48002 Bilbao

Tlf 94 427 53 40 Fax 94 427 54 93

www.jocartransmisiones.com

e-mail: jocar@jocartransmisiones.com

TRAPEZIAL DE PERFIL ESTRECHO "ENVELOPE"

PERFIL SPB



REF.	Lw (mm)	REF.	Lw (mm)	REF.	Lw (mm)
SPB	1250	SPB	2120	SPB	2800
SPB	1280	SPB	2150	SPB	2840
SPB	1320	SPB	2180	SPB	2900
SPB	1400	SPB	2240	SPB	3000
SPB	1450	SPB	2280	SPB	3070
SPB	1500	SPB	2300	SPB	3150
SPB	1525	SPB	2360	SPB	3250
SPB	1600	SPB	2410	SPB	3350
SPB	1700	SPB	2430	SPB	3450
SPB	1750	SPB	2500	SPB	3550
SPB	1800	SPB	2530	SPB	3650
SPB	1850	SPB	2580	SPB	3750
SPB	1900	SPB	2650	SPB	3800
SPB	1950	SPB	2680	SPB	3870
SPB	2000	SPB	2700	SPB	4000
SPB	2060				



JOCAR TRANSMISIONES S.L.

c/Lezeaga, 4 48002 Bilbao

Tlf 94 427 53 40 Fax 94 427 54 93

www.jocartransmisiones.com

e-mail: jocar@jocartransmisiones.com

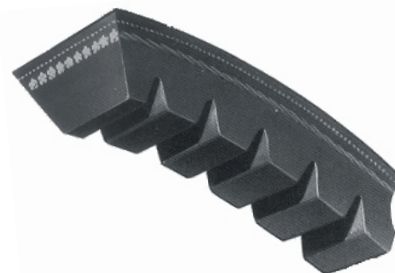
CORREAS TRAPECIALES DE PERFIL HY-T WEDGE (Norma americana)

SEGUN NORMAS RMA - MPTA

LA CORREA HY-T WEDGE DE GOODYEAR
SE FABRICA EN DOS MODALIDADES DIFERENTES:

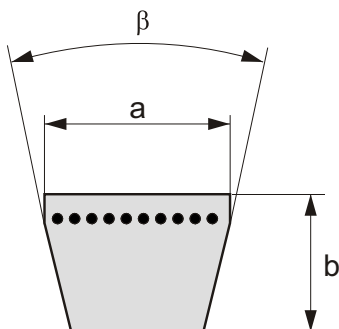
EJECUCION "MC" (MOULDED COG)

Características: Flancos abiertos y moldeados
(troquelados) Disponibles hasta un desarrollo de 3000 mm
Perfiles: **3VX, 5VX.**



EJECUCION "E" ENVELOPE

Características:
Flancos recubiertos y sin troquelar
Disponibles a partir de 3.000 mm.
Perfiles: **3V, 5V, 8V..**



PERFIL	3V	5V	8V
a = ancho base mayor	9,5	15,9	25,4
b = altura	7,9	13,5	23
β = ángulo	40°	40°	40°

PERFIL	3V	5V	8V
La=desarrollo exterior	s/tabla	s/tabla	s/tabla
Li = desarrollo interior	La-42	La-71	La-120

GOODYEAR



JOCAR TRANSMISIONES S.L.

c/Lezeaga, 4 48002 Bilbao

Tif 94 427 53 40 Fax 94 427 54 93

www.jocartransmisiones.com

e-mail: jocar@jocartransmisiones.com

TRAPECIAL DE PERFIL HY-T WEDGE (Norma Americana)"

PERFIL 3VX / 3V

REF.	La. (mm)	REF.	La. (mm)	REF.	La. (mm)
3VX 250	635	3VX 475	1206	3VX 900	2286
3VX 265	673	3VX 500	1270	3VX 950	2413
3VX 280	711	3VX 530	1346	3VX 1000	2540
3VX 300	762	3VX 560	1422	3VX 1060	2692
3VX 315	800	3VX 600	1524	3VX 1120	2845
3VX 335	851	3VX 630	1600	3VX 1180	2997
3VX 355	902	3VX 670	1702	3V 1180	2997
3VX 375	952	3VX 710	1803	3V 1250	3175
3VX 400	1016	3VX 750	1905	3V 1320	3353
3VX 425	1079	3VX 800	2032	3V 1400	3556
3VX 450	1143	3VX 850	2159		

PERFIL 5VX / 5V

REF.	La. (mm)	REF.	La. (mm)	REF.	La. (mm)
5VX 500	1270	5V 1000	2540	5V 1900	4826
5VX 530	1346	5VX 1060	2692	5V 2000	5080
5VX 560	1422	5VX 1120	2845	5V 2120	5385
5VX 600	1524	5VX 1180	2997	5V 2240	5690
5VX 630	1600	5V 1180	2997	5V 2360	5994
5VX 670	1702	5V 1250	3175	5V 2500	6350
5VX 710	1803	5V 1320	3353	5V 2650	6731
5VX 750	1905	5V 1400	3556	5V 2800	7112
5VX 800	2032	5V 1500	3810	5V 3000	7620
5VX 850	2159	5V 1600	4064	5V 3150	8001
5VX 900	2286	5V 1700	4318	5V 3350	8509
5VX 950	2413	5V 1800	4572	5V 3550	9017
5VX 1000	2540				

PERFIL 8V

REF.	La. (mm)	REF.	La. (mm)	REF.	La. (mm)
8V 1000	2540	8V 1600	4064	8V 2500	6350
8V 1060	2692	8V 1700	4318	8V 2800	7112
8V 1120	2845	8V 1800	4572	8V 3000	7620
8V 1180	2997	8V 1900	4826	8V 3350	8509
8V 1250	3175	8V 2000	5080	8V 3550	9017
8V 1320	3353	8V 2120	5385	8V 3750	9525
8V 1400	3556	8V 2240	5690	8V 4000	10160
8V 1500	3810	8V 2360	5994		



JOCAR TRANSMISIONES S.L.

c/Lezeaga, 4 48002 Bilbao

Tlf 94 427 53 40 Fax 94 427 54 93

www.jocartransmisiones.com

e-mail: jocar@jocartransmisiones.com

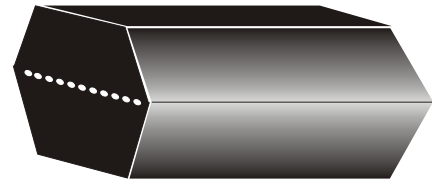
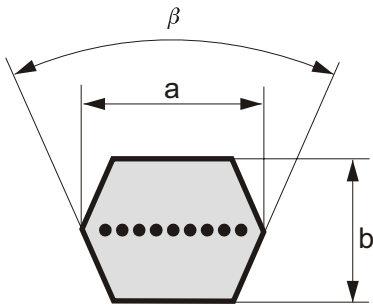
CORREAS TRAPECIALES DE PERFIL HEXAGONAL

SEGUN NORMAS BS-3780, ISO-4181, DIN-7753, DIN-2215

Construcción

Ejecución "E" (Envelope)

- Características: Flancos recubiertos y sin troquelar
Perfiles: AA, BB, CC.



PERFIL	AA	BB	CC
a=Ancho	12,7	16,5	22,2
b=altura	10,3	13,5	17,5
β=ángulo	40°	40°	40°

PERFIL AA

REF.	Lw.	REF.	Lw.	REF.	Lw.	REF.	Lw.
AA 51	1349	AA 70	1831	AA 85	2212	AA 105	2720
AA 55	1450	AA 75	1958	AA 90	2339	AA 112	2898
AA 60	1577	AA 78	2034	AA 92	2390	AA 120	3101
AA 68	1780	AA 80	2085	AA 96	2492	AA 128	3305

PERFIL BB

REF.	Lw.	REF.	Lw.	REF.	Lw.	REF.	Lw.
BB 35	963	BB 83	2182	BB 122	3173	BB 182	4697
BB 38	1039	BB 85	2233	BB 123	3198	BB 190	4900
BB 42	1141	BB 89	2335	BB 124	3223	BB 195	5027
BB 43	1166	BB 90	2360	BB 128	3325	BB 210	5408
BB 45	1217	BB 92	2410	BB 129	3350	BB 225	5750
BB 51	1369	BB 93	2436	BB 130	3376	BB 226	5775
BB 53	1420	BB 94	2461	BB 136	3528	BB 228	5826
BB 54	1445	BB 96	2512	BB 140	3630	BB 230	5877
BB 55	1471	BB 97	2537	BB 144	3731	BB 240	6131
BB 60	1598	BB 103	2690	BB 155	4011	BB 255	6512
BB 64	1700	BB 105	2741	BB 157	4061	BB 267	6817
BB 68	1801	BB 107	2791	BB 158	4087	BB 270	6894
BB 71	1877	BB 108	2816	BB 162	4188	BB 273	6969
BB 72	1903	BB 112	2918	BB 168	4341	BB 277	7071
BB 73	1928	BB 116	3020	BB 169	4367	BB 278	7096
BB 74	1953	BB 117	3045	BB 173	4468	BB 285	7274
BB 75	1979	BB 118	3071	BB 180	4646	BB 300	7655
BB 81	2131	BB 120	3122				

PERFIL CC

REF.	Lw.	REF.	Lw.	REF.	Lw.	REF.	Lw.
CC 75	2012	CC 120	3155	CC 173	4501	CC 255	6533
CC 81	2164	CC 128	3358	CC 180	4679	CC 270	6914
CC 85	2266	CC 136	3561	CC 195	5060	CC 300	7676
CC 90	2394	CC 144	3764	CC 210	5441	CC 330	8438
CC 96	2545	CC 148	3866	CC 225	5771	CC 360	9200
CC 105	2774	CC 158	4120	CC 240	6152	CC 390	9962
CC 112	2952	CC 162	4221				



JOCAR TRANSMISIONES S.L.

c/Lezeaga, 4 48002 Bilbao

Tlf 94 427 53 40 Fax 94 427 54 93

www.jocartransmisiones.com

e-mail: jocar@jocartransmisiones.com

CORREAS TRAPECIALES MULTIPLES "TORQUE TEAM"

Construcción

La correa TORQUE TEAM se fabrica en dos modalidades diferentes:

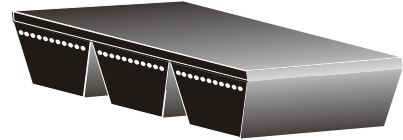
Ejecución "MC" (Moulded cog)

Características: Flancos abiertos y moldeados (troquelados)
Disponibles hasta un desarrollo de 3000 mm
Perfiles: **BX, CX, 3VX, 5VX.**



Ejecución "E" (Envelope)

Características: Flancos recubiertos y sin troquelar
Disponibles a partir de un desarrollo de
Perfiles: **B, C, D, 3V, 5V, 8V..**



PERFILES "TORQUE TEAM"

PERFIL BX / B		PERFIL CX / C		PERFIL D		PERFIL 3V		PERFIL 5V		PERFIL 8V	
REF.	REF.	REF.	REF.	REF.	REF.	REF.	REF.	REF.	REF.	REF.	REF.
BX 35	BX 81	CX 60	D 120	3VX 250	5VX 500	8V 1000					
BX 38	BX 82	CX 68	D 144	3VX 265	5VX 530	8V 1060					
BX 42	BX 83	CX 75	D 158	3VX 280	5VX 560	8V 1120					
BX 43	BX 85	CX 81	D 162	3VX 300	5VX 600	8V 1180					
BX 46	BX 87	CX 85	D 173	3VX 315	5VX 630	8V 1250					
BX 48	BX 88	CX 90	D 180	3VX 335	5VX 670	8V 1320					
BX 50	BX 90	CX 96	D 195	3VX 355	5VX 710	8V 1400					
BX 51	BX 93	CX 99	D 210	3VX 375	5VX 750	8V 1500					
BX 52	BX 95	CX 105	D 225	3VX 400	5VX 800	8V 1600					
BX 53	BX 96	CX 108	D 240	3VX 425	5VX 850	8V 1700					
BX 54	BX 97	CX 109	D 255	3VX 450	5VX 900	8V 1800					
BX 55	BX 99	CX 112	D 270	3VX 475	5VX 950	8V 1900					
BX 56	BX 100	C 120	D 285	3VX 500	5VX 1000	8V 2000					
BX 57	BX 103	C 124	D 300	3VX 530	5VX 1060	8V 2120					
BX 58	BX 105	C 128	D 315	3VX 560	5VX 1120	8V 2240					
BX 59	BX 112	C 133	D 330	3VX 600	5V 1180	8V 2360					
BX 60	B 120	C 136	D 345	3VX 630	5V 1250	8V 2500					
BX 61	B 124	C 144	D 360	3VX 670	5V 1320	8V 2650					
BX 62	B 128	C 148	D 390	3VX 710	5V 1440	8V 2800					
BX 63	B 133	C 158	D 420	3VX 750	5V 1500	8V 3000					
BX 64	B 136	C 162	D 450	3VX 800	5V 1600	8V 3150					
BX 65	B 144	C 173	D 480	3VX 850	5V 1700	8V 3350					
BX 66	B 148	C 180	D 540	3VX 900	5V 1800	8V 3550					
BX 67	B 158	C 195	D 600	3VX 950	5V 1900	8V 3750					
BX 68	B 162	C 210	D 660	3VX 1000	5V 2000	8V 4000					
BX 70	B 173	C 225		3VX 1060	5V 2120	8V 4250					
BX 71	B 180	C 240		3VX 1120	5V 2240	8V 4500					
BX 72	B 195	C 255		3VX 1180	5V 2240	8V 4750					
BX 73	B 210	C 270		3V 1250	5V 2360	8V 5000					
BX 74	B 225	C 285		3V 1320	5V 2500	8V 5600					
BX 75	B 240	C 300		3V 1400	5V 2650	8V 6000					
BX 77	B 255	C 315			5V 2800	8V 6600					
BX 78	B 270	C 330			5V 3000						
BX 79	B 300	C 345			5V 3150						
BX 80	B 315	C 390			5V 3350						
		C 420			5V 3550						

Flancos abiertos Recubierta



JOCAR TRANSMISIONES S.L.

c/Lezeaga, 4 48002 Bilbao

Tif 94 427 53 40 Fax 94 427 54 93

www.jocartransmisiones.com

e-mail: jocar@jocartransmisiones.com